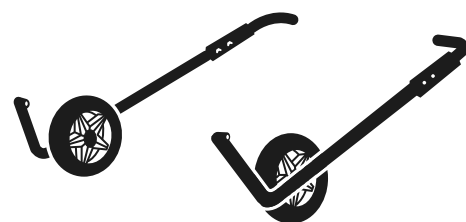
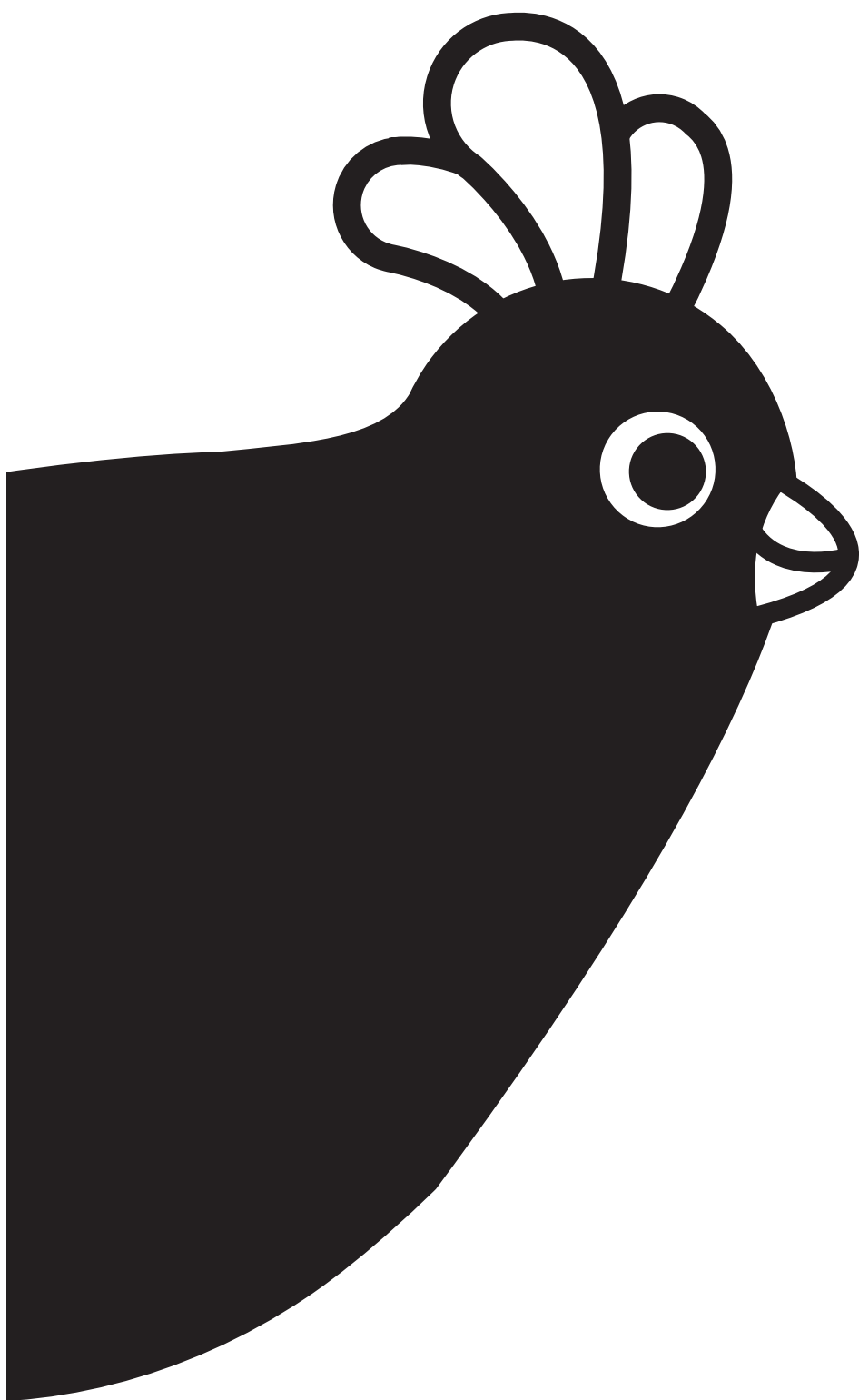


Omlet



**Wheels
Instruction Manual**

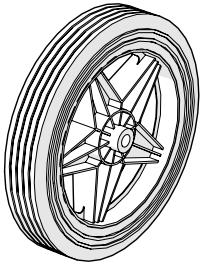
Bedienungsanleitung
Manuel D'instructions
Handleiding
Manual De Instrucciones
Manuale Di Istruzioni

eglu[®]
cube

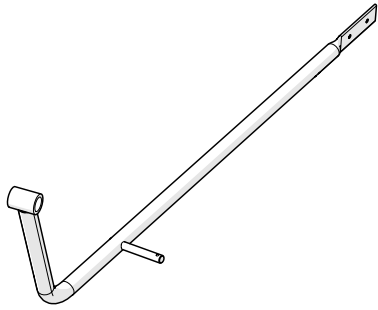
What you have received

· DE Das haben Sie erhalten · FR Qu'avez-vous reçu · NL Wat u heeft ontvangen · ES Qué has recibido · IT Cosa avete ricevuto (Contenuto)

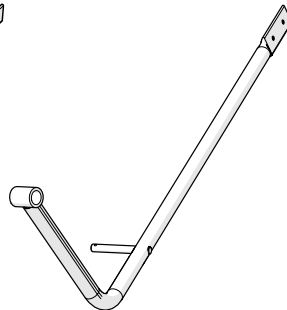
064.0047: Wheels Assembly Box E



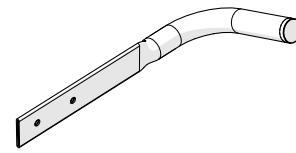
Wheel
064.1015
x2



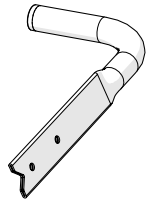
Right Wheel Arm
064.0041
x1



Left Wheel Arm
064.0043
x1

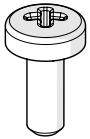


Right Foot Pedal
064.0068
x1

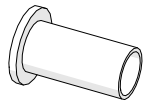


Left Foot Pedal
064.0069
x1

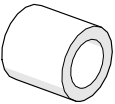
064.0038: Fixings Pack



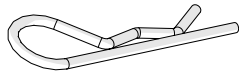
M6X16mm Screw
800.0037
x4



Nylon Bearing
800.0112
x2



Nylon Spacer
800.0102
x2



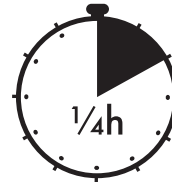
R-Clip
800.0101
x4



Wing Nut
800.0040
x4

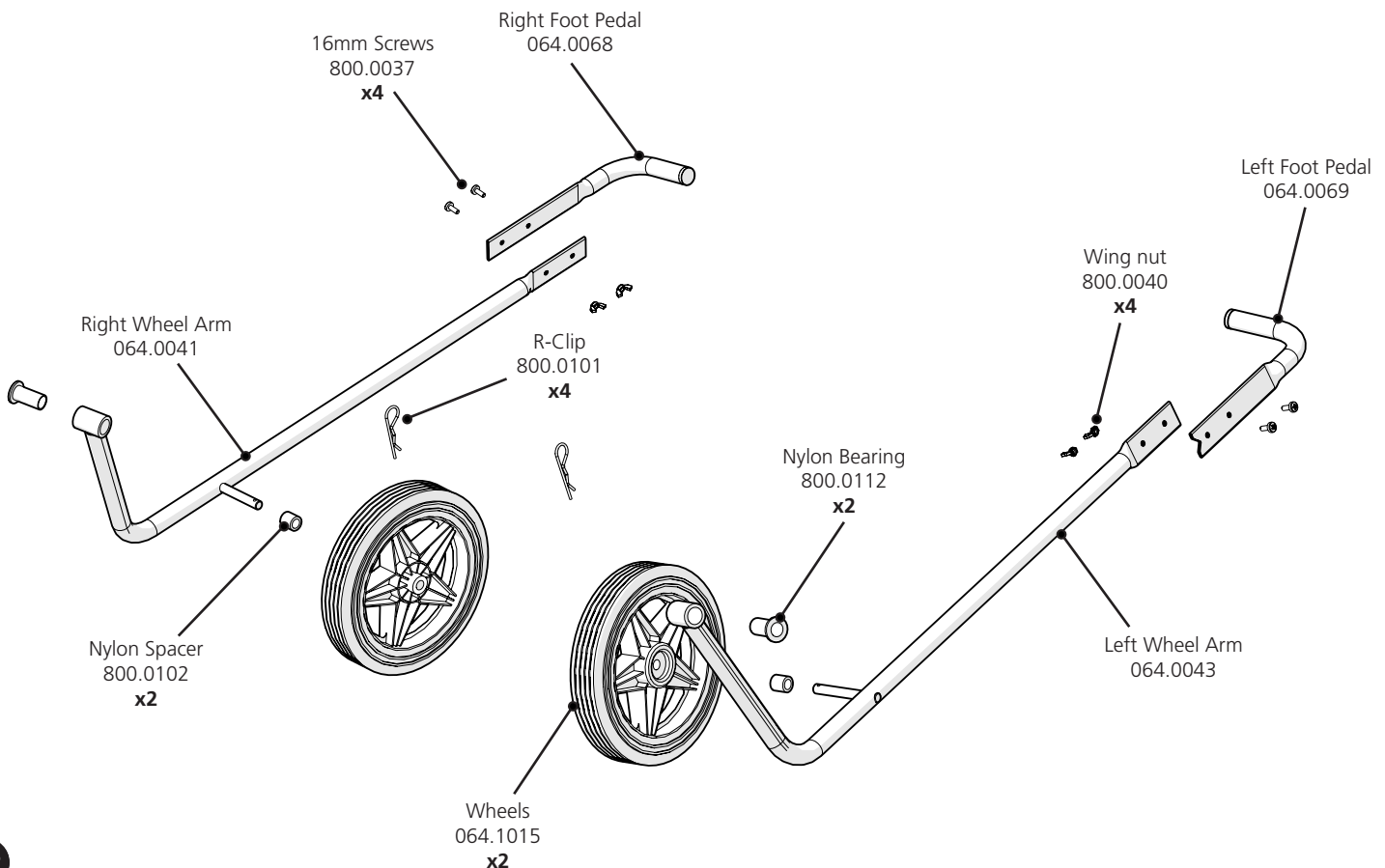
You will need...

· DE Was Sie benötigen... · FR Vous aurez besoin de... · NL U heeft nodig...
· ES Was Sie benötigen... · IT Occorrente...



Wheels Exploded Assembly

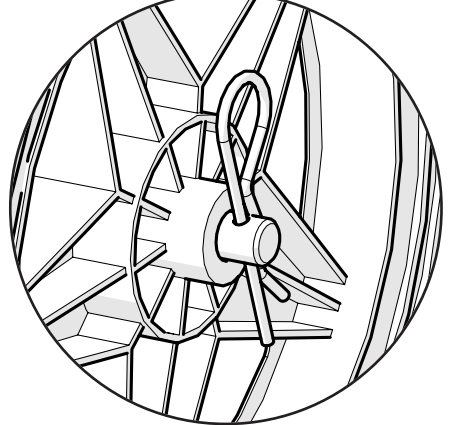
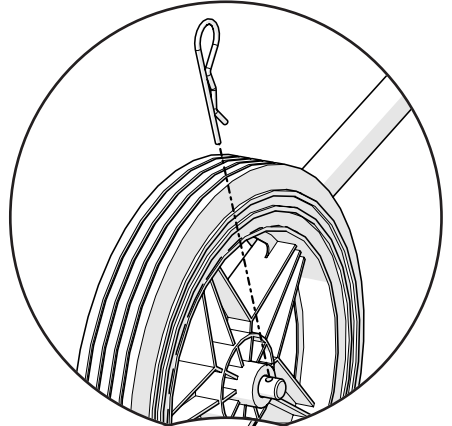
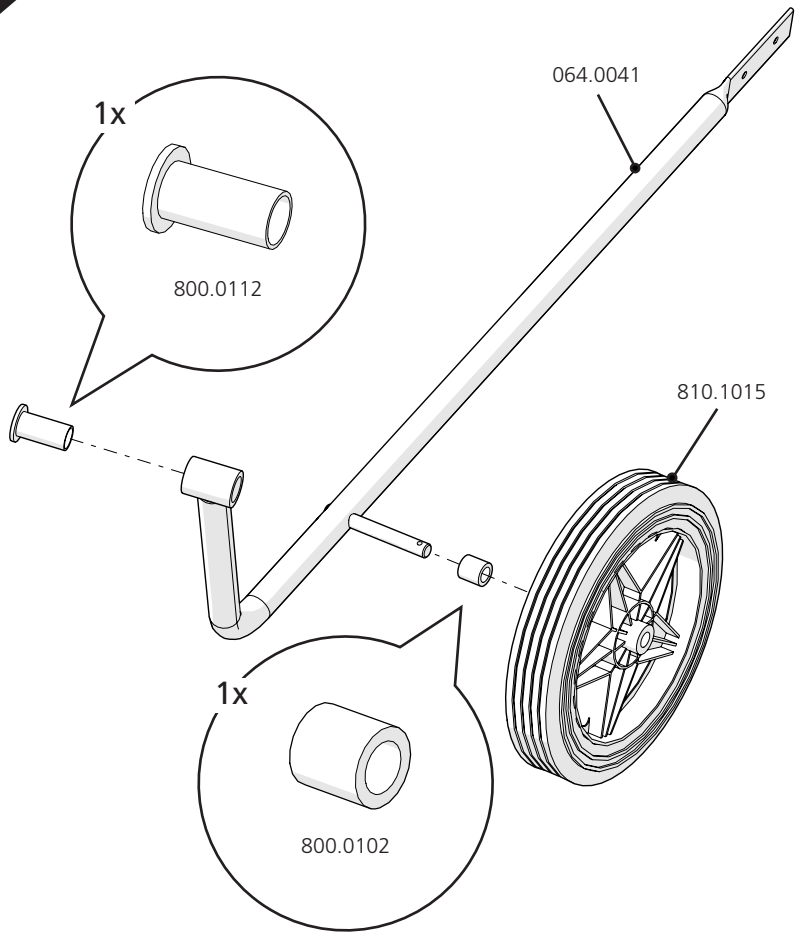
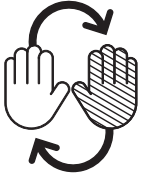
· DE Räder Übersichtszeichnung · FR Plan de montage pour les roues · NL Montageplan Wielen · ES Montaje básico de las ruedas · IT Ruote: Istruzioni di montaggio



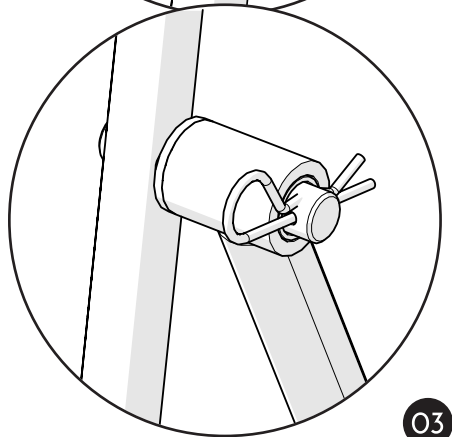
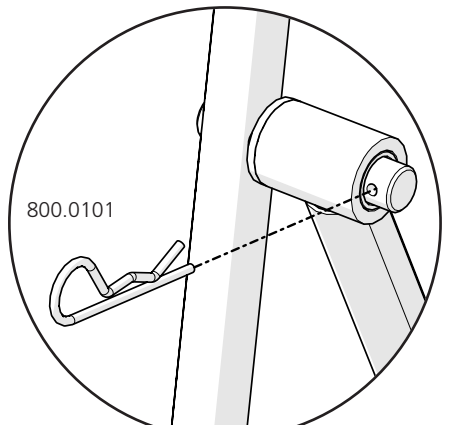
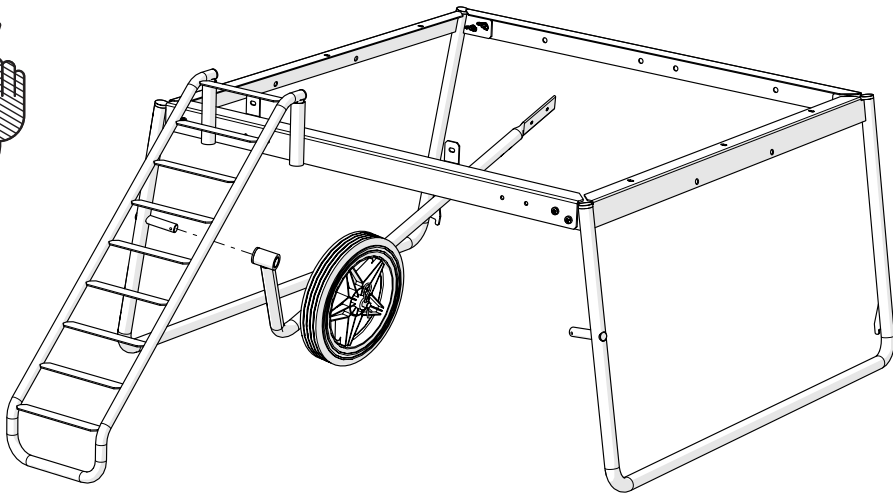
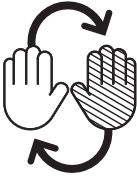


1

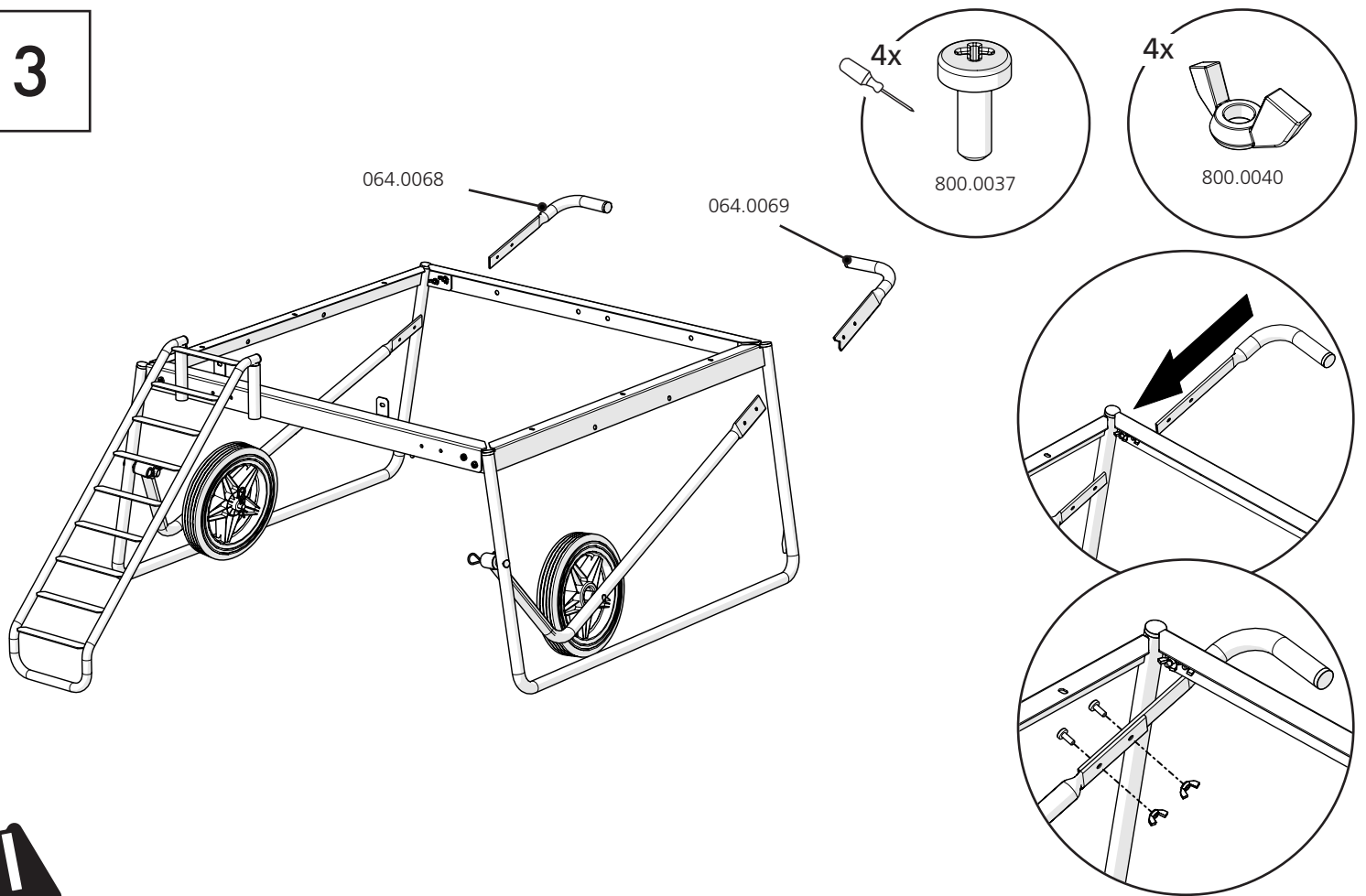
UK Repeat on other side
DE Auf der anderen Seite wiederholen
FR Répétez l'opération de l'autre côté
NL Herhaal aan andere zijde
ES Repetir en la otra cara
IT Ripetere sul lato opposto



2

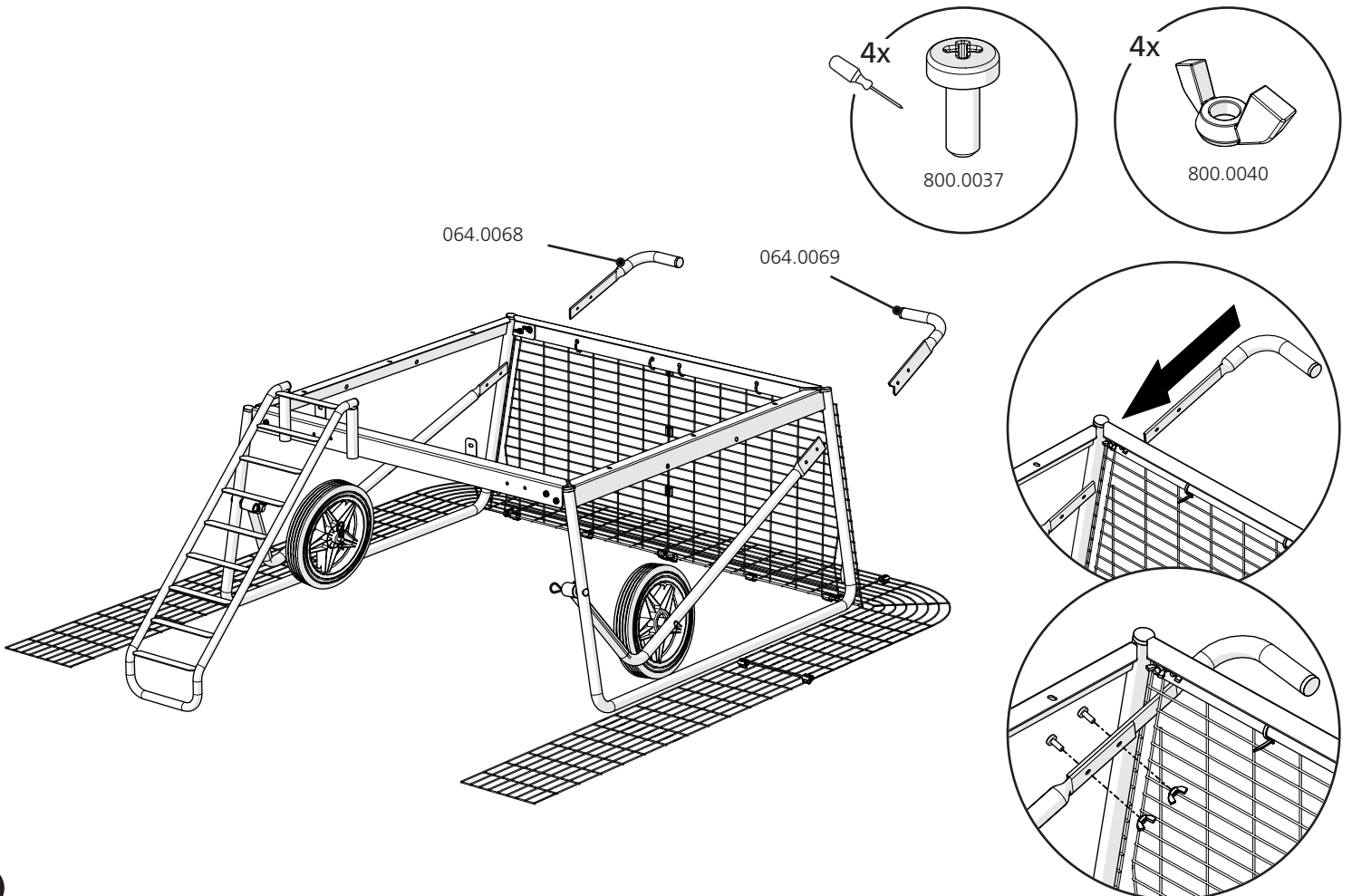


3



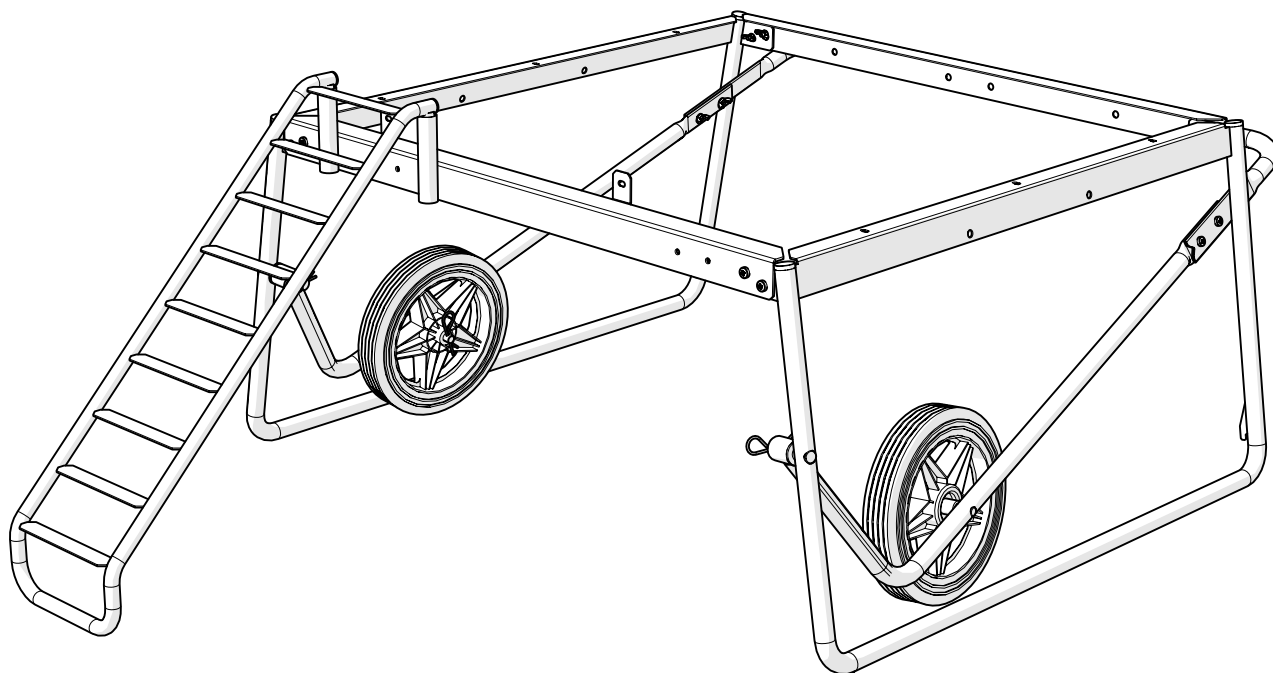
If you have a Run attach the foot pedals through the Frame Rear Panels.

• **DE** Falls Sie einen Auslauf haben, bringen Sie die Pedale durch die Gitterrückseite an • **FR** Si, vous avez un enclos attacher la pédale au plateau arrière • **NL** Als u een ren heeft, monteer de pedalen dan door het achterpaneel • **ES** Si tienes un corral, introduce los pedales de los pies a través de los paneles traseros • **IT** Se in possesso di un Recinto, montarlo ora. Si faccia riferimento al Manuale di Istruzioni della Recinzione. Una volta completata l'operazione, continuare con il montaggio della casetta.



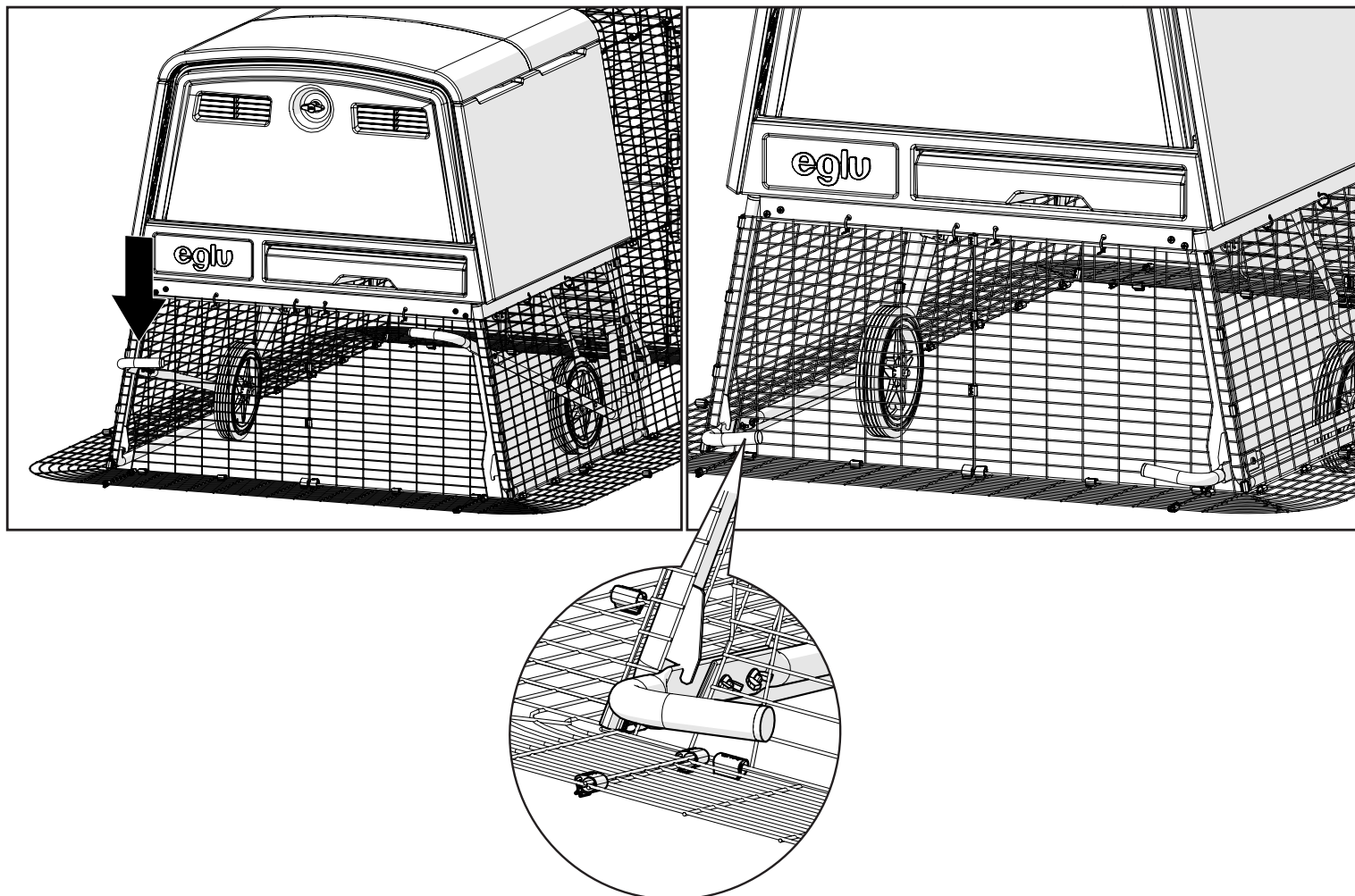
That's it! You have completed the Eglu Cube Wheels.

- DE Das war's! Sie haben die Räder nun fertig gestellt
- FR C'est fini! Vous avez monté les roues de votre Eglu Cube
- NL Klaar! U heeft de wielen gemonteerd
- ES Hecho! ya has montado las ruedas del Eglu Cube.
- IT Tutto finito! Avete completato il montaggio delle ruote del vostro Eglu Cube.



Using the Wheels:

- DE Wie die Räder zu verwenden
- FR Comment utiliser les roues
- NL Met de wielen
- ES El uso de las ruedas
- IT Utilizzando le ruote



For further information...

· DE Für weitere Informationen... · FR Pour plus d'informations... · NL Voor meer informatie of advies... · ES Para más información... · IT Per ulteriori informazioni...

UK web. www.omlet.co.uk · tel. **01295 750094** · email. hello@omlet.co.uk
DE web. www.omlet.de · tel. **+49 9113749072** · email. hallo@omlet.de
FR web. www.omlet.fr · tel. **04 81 68 01 44** · email. hello@omlet.co.uk
NL web. www.omlet.nl · tel. **0202209033** · email. hello@omlet.co.uk
ES web. www.omlet.es · tel. **0931786028** · email. info@omlet.es
IT web. www.omlet.it · tel. **+44 1295 750 094** · email. hello@omlet.co.uk
IE web. www.omlet.ie · tel. **00353 16994558** · email. hello@omlet.co.uk
US web. www.omlet.us · tel. **1 646 4341 104** · email. hello@omlet.co.uk
AUS web. www.omlet.com.au · tel. **0061 290995710** · email. lara@omlet.com.au

The Omlet logo is displayed in a white, rounded, handwritten-style font against a solid black background. The letters are thick and have a slightly irregular, friendly appearance.